

## Gamma cottura modulare 700XP Tuttapiestra a gas top modulo intero

ARTICOLO N° \_\_\_\_\_

MODELLO N° \_\_\_\_\_

NOME \_\_\_\_\_

SIS # \_\_\_\_\_

AIA # \_\_\_\_\_



371007 (E7STGH1000)

Tuttapiestra a gas top  
modulo intero

### Descrizione

#### Articolo N°

Bruciatore centrale ad alta efficienza da 7 kw con dispositivo antispegnimento flame failure e fiamma pilota protetta. Per uso con gas naturale o GPL. Ampia superficie di cottura in ghisa con zone di riscaldamento differenziate, che permette di alloggiare numerose pentole e padelle di diverse dimensioni e movimentarle facilmente senza doverle sollevare. Pannelli esterni in acciaio inox con finitura Scotch Brite. Piano di lavoro in acciaio inox stampato in un unico pezzo (spessore 1,5 mm). Bordi laterali a taglio laser ad angolo retto per una perfetta giunzione con altre unità.

### Caratteristiche e benefici

- Riscaldamento a gas, bruciatore centrale da 7 kW.
- Superficie di cottura in ghisa, facile da pulire.
- La parte centrale della piastra di cottura può raggiungere una temperatura massima di 500°C. La temperatura decresce nelle altre zone di cottura.
- Bruciatore centrale a combustione ottimizzata, dispositivo antispegnimento e fiamma pilota protetta
- La piastra di cottura è caratterizzata da zone con temperature diverse per soddisfare tutte le esigenze di cottura
- Grazie all'ampia superficie di cottura, senza settori intermedi, è possibile utilizzare contemporaneamente pentole di diverse dimensioni.
- Le pentole possono essere facilmente spostate da un'area all'altra della superficie di cottura senza necessità di sollevarle.
- Tutti i principali componenti sono posizionati nella parte frontale dell'unità per facilitare le operazioni di manutenzione.
- Adatto per installazioni da banco

### Costruzione

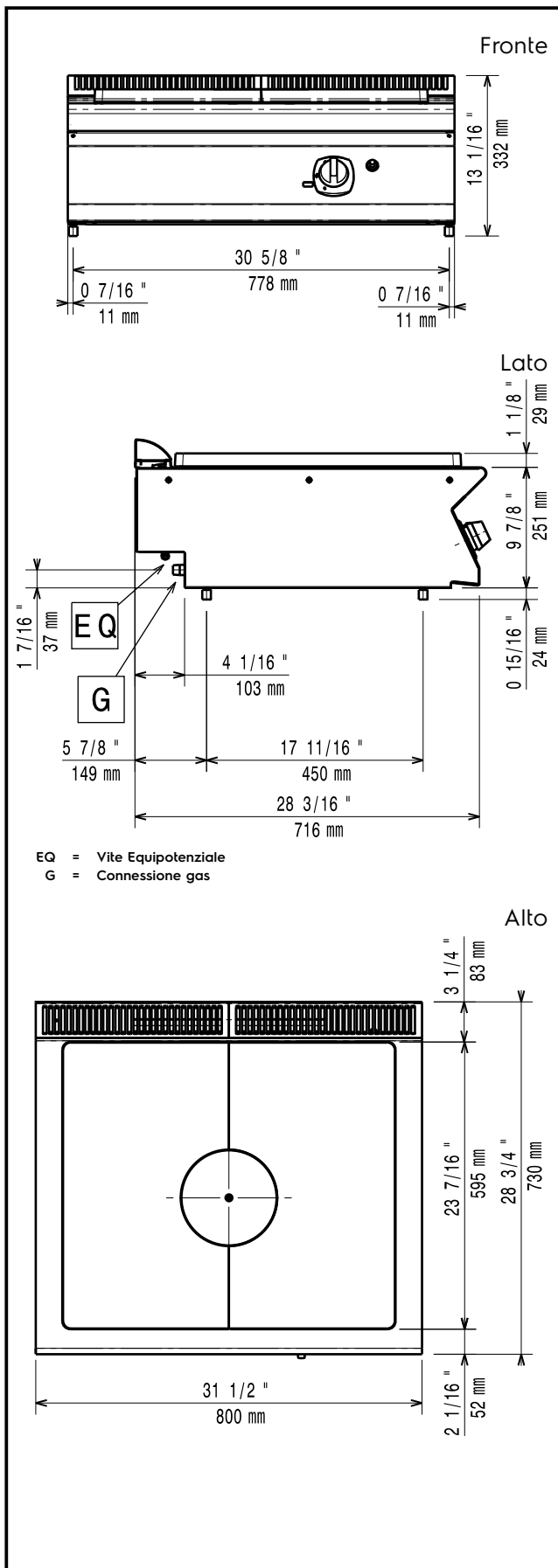
- Pannellatura esterna in acciaio inox con finitura Scotch Brite
- Piano di lavoro in acciaio inox realizzato in un unico pezzo di 1,5 mm di spessore.
- I modelli hanno bordi laterali ad angolo retto per consentire giunture a livello tra le unità ed eliminare la possibilità di infiltrazioni.
- Protezione dall'acqua IPx4.

### Accessori opzionali

- Kit per sigillatura giunzioni PNC 206086
- Anello adattatore per convogliatore fumi, diam. 150 mm PNC 206133
- Supporto per soluzione a ponte da 800 mm PNC 206137
- Supporto per soluzione a ponte da 1000 mm PNC 206138
- Supporto per soluzione a ponte da 1200 mm PNC 206139
- Supporto per soluzione a ponte da 1400 mm PNC 206140
- Supporto per soluzione a ponte da 1600 mm PNC 206141
- Convogliatore fumi scarico diam. 150 mm per elementi da 1 modulo PNC 206246
- Colonnina acqua orientabile con bracci rotanti (tubi di estensione non inclusi) PNC 206289
- Tubi di estensione per installazione colonnina acqua orientabile su apparecchiature top e monoblocco PNC 206291

Approvazione: \_\_\_\_\_

- Alzatina per camino per elementi da 800 mm PNC 206304
- Corrimano laterale destro e sinistro PNC 206307
- Supporto pentola wok per cucine a gas 700XP e 900XP PNC 206363
- - NOT TRANSLATED - PNC 206388
- Griglia per camino per elementi da 400 mm PNC 206400
- Corrimano frontale da 800 mm PNC 216047
- Corrimano frontale da 1200 mm PNC 216049
- Corrimano frontale da 1600 mm PNC 216050
- Piano porzionatore da 800 mm PNC 216186
- 2 pannelli copertura laterale per elementi top (H=250 mm P=700 mm) PNC 216277
- Regolatore di pressione per unità a gas PNC 927225



### Accessori opzionali

- Kit per sigillatura giunzioni PNC 206086
- Anello adattatore per convogliatore fumi, diam. 150 mm PNC 206133
- Supporto per soluzione a ponte da 800 mm PNC 206137
- Supporto per soluzione a ponte da 1000 mm PNC 206138
- Supporto per soluzione a ponte da 1200 mm PNC 206139
- Supporto per soluzione a ponte da 1400 mm PNC 206140
- Supporto per soluzione a ponte da 1600 mm PNC 206141
- Convogliatore fumi scarico diam. 150 mm per elementi da 1 modulo PNC 206246
- Colonnina acqua orientabile con bracci rotanti (tubi di estensione non inclusi) PNC 206289
- Tubi di estensione per installazione colonnina acqua orientabile su apparecchiature top e monoblocco PNC 206291
- Alzatina per camino per elementi da 800 mm PNC 206304
- Corrimano laterale destro e sinistro PNC 206307
- Supporto pentola wok per cucine a gas 700XP e 900XP PNC 206363
- - NOT TRANSLATED - PNC 206388
- Griglia per camino per elementi da 400 mm PNC 206400
- Corrimano frontale da 800 mm PNC 216047
- Corrimano frontale da 1200 mm PNC 216049
- Corrimano frontale da 1600 mm PNC 216050
- Piano porzionatore da 800 mm PNC 216186
- 2 pannelli copertura laterale per elementi top (H=250 mm P=700 mm) PNC 216277
- Regolatore di pressione per unità a gas PNC 927225

### Gas

<b>Potenza gas:</b>	7 kW
<b>Fornitura gas:</b>	Gas naturale
<b>Tipo di gas:</b>	GPL
<b>Connessione gas:</b>	1/2"

### Informazioni chiave

Se l'apparecchiatura è installata vicino ad attrezzature o mobili che temono il calore è necessario lasciare uno spazio pari a 150 mm o applicare un isolamento termico.

<b>Dimensioni esterne, larghezza:</b>	800 mm
<b>Dimensioni esterne, profondità:</b>	730 mm
<b>Dimensioni esterne, altezza:</b>	250 mm
<b>Peso netto:</b>	65 kg
<b>Gruppo di certificazione:</b>	N7TG
<b>Superficie utilizzabile tuttapiastro (larghezza):</b>	690 mm
<b>Superficie utilizzabile tuttapiastro (profondità):</b>	595 mm